

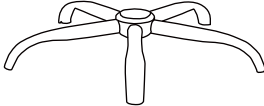



**ITEM NAME/NOM D'ITEM: MATHAIR OFFICE CHAIR**

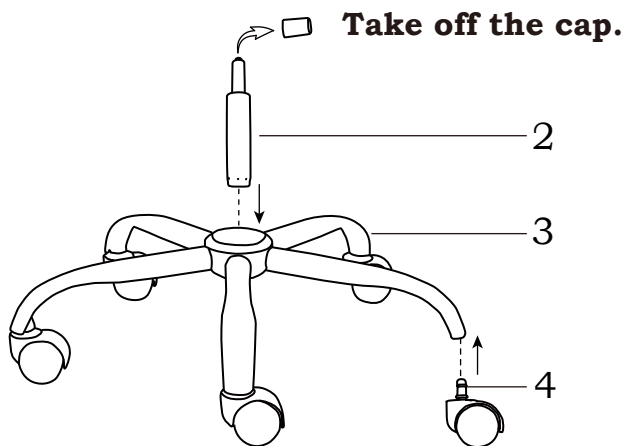
**ITEM #/NO. ITEM: 101986/101987**

**PART LIST/LISTE DES PIÈCES**

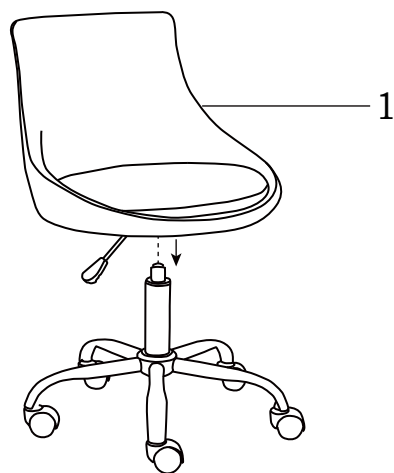
(1)	(2)	(3)	(4)
			
x1	x1	x1	x5

**ASSEMBLY INSTRUCTIONS/INSTRUCTIONS D'ASSEMBLAGE**

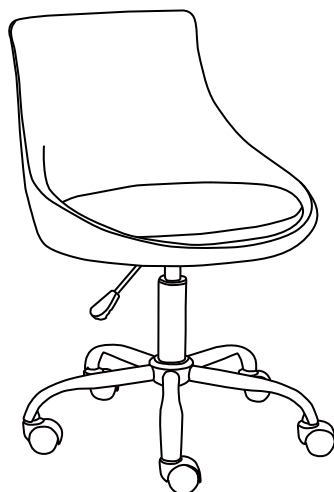
I



II



III



For missing parts or damaged parts, please call

USA : 1-866-798-6663

Canada : 514-382-6661