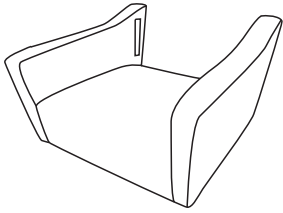
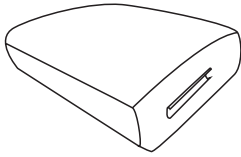





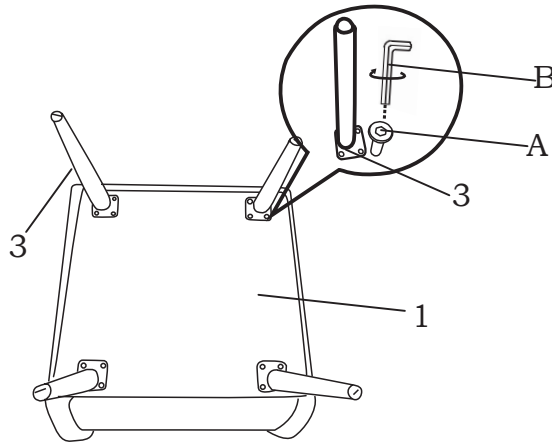
ITEM NAME/NOM D'ITEM: BASTILLE ACCENT CHAIR
ITEM #/NO. ITEM: 109220/109221

PARTS LIST/LISTE DES PIÈCES

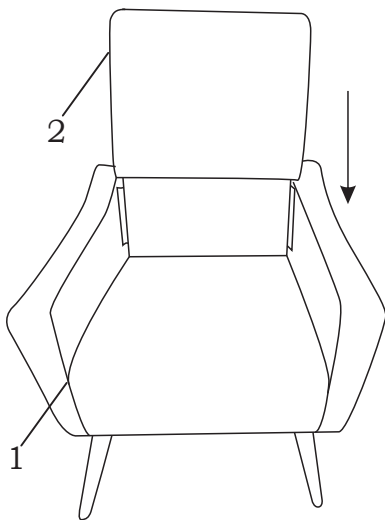
(1)	(2)	(3)	(4)
 x1	 x1	 x4	A.  M8x30mm x12 B.  6mm x1

ASSEMBLY INSTRUCTIONS/INSTRUCTIONS D'ASSEMBLAGE

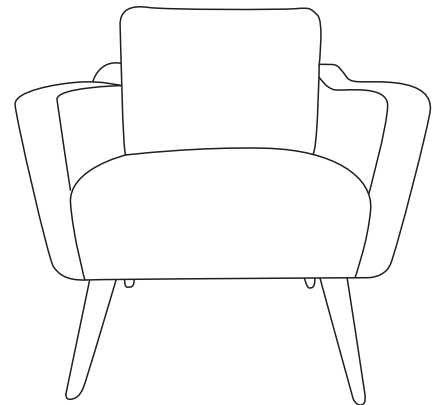
I



II



III



For missing parts or damaged parts, please call /
 Pour pièce manquante ou endommagée, veuillez appeler:

US : 1-866-798-6663
 Canada : 514-382-6661